



ALADI/AAP.CE/2.76  
14 de dezembro de 2015

**ACORDO DE COMPLEMENTAÇÃO ECONÔMICA Nº 2  
CELEBRADO ENTRE A REPÚBLICA FEDERATIVA DO  
BRASIL E A REPÚBLICA ORIENTAL DO URUGUAI**

**Septuagésimo Sexto Protocolo Adicional**

Os Plenipotenciários da República Federativa do Brasil e da República Oriental do Uruguai, acreditados por seus respectivos Governos segundo poderes outorgados em boa e justa forma e depositados oportunamente junto à Secretaria-Geral da Associação Latino-Americana de Integração (ALADI),

**CONSIDERANDO:**

Os objetivos maiores de consolidar a integração regional, em conformidade com os princípios do Tratado de Assunção, e fomentar a integração das cadeias produtivas do setor automotivo;

A importância de incrementar o fluxo de comércio de produtos automotivos entre Brasil e Uruguai, a conveniência de promover o desenvolvimento da indústria automotiva e a importância do setor automotivo para o comércio bilateral entre Brasil e Uruguai;

A necessidade de revisar o Acordo Automotivo Bilateral Brasil – Uruguai disposto no Sexagésimo Oitavo Protocolo Adicional ao Acordo de Complementação Econômica Nº 2 (ACE 2) e os Protocolos Adicionais posteriores que o modificaram;

**RESOLVEM:**

**Artigo 1º** - Incorporar ao Acordo de Complementação Econômica Nº 2 o anexo “Acordo sobre a Política Automotiva Comum entre a República Federativa do Brasil e a República Oriental do Uruguai” (Acordo Automotivo), que faz parte do presente Protocolo.

**Artigo 2º** - Com base no Protocolo de Ouro Preto, as Partes manifestam sua disposição e compromisso de buscar o estabelecimento de uma Política Automotiva do MERCOSUL (PAM) no âmbito do Acordo de Complementação Econômica Nº 18.

**Artigo 3º** - O Acordo sobre a Política Automotiva Comum entre a República Federativa do Brasil e a República Oriental do Uruguai, anexo ao presente Protocolo, vigorará com as condições expressamente estabelecidas nele até que a Política Automotiva do MERCOSUL disponha o contrário.

**Artigo 4º** - O presente Protocolo Adicional entrará em vigor simultaneamente no território de ambas as Partes na data em que a Secretaria-Geral da ALADI comunique ter recebido, dos dois países, a notificação de que foram cumpridas as formalidades necessárias para sua aplicação.

**Artigo 5º** - Revogar, a partir da vigência do presente, o Acordo sobre a Política Automotiva Comum entre a República Federativa do Brasil e a República Oriental do Uruguai, anexo ao Sexagésimo Oitavo Protocolo Adicional ao Acordo de Complementação Econômica Nº 2.

A Secretaria-Geral da ALADI será depositária do presente Protocolo, do qual enviará cópias devidamente autenticadas aos Governos dos países signatários.

**EM FÉ DO QUE**, os respectivos Plenipotenciários assinam o presente Protocolo na cidade de Montevideú, aos onze dias do mês do dezembro de dois mil e quinze, em um original nos idiomas português e espanhol, sendo ambos os textos igualmente válidos. (a.:) Pelo Governo da República Federativa do Brasil: Maria da Graça Nunes Carrion; Pelo Governo da República Oriental do Uruguai: Juan Alejandro Mernies Falcone.

---

## ANEXO

### ACORDO SOBRE A POLÍTICA AUTOMOTIVA COMUM ENTRE A REPÚBLICA FEDERATIVA DO BRASIL E A REPÚBLICA ORIENTAL DO URUGUAI

#### TÍTULO I ÂMBITO DE APLICAÇÃO E DEFINIÇÕES

##### ARTIGO 1º - Âmbito de Aplicação

As disposições contidas neste Acordo serão aplicadas ao intercâmbio comercial dos bens listados a seguir, doravante denominados Produtos Automotivos, sempre que se tratar de bens novos, compreendidos nos códigos da Nomenclatura Comum do MERCOSUL (NCM- versão SH 2012), com suas respectivas descrições, que figuram no Apêndice I deste Acordo.

- a) Automóveis e veículos comerciais leves (com Peso Bruto Total - PBT menor o igual a 3,5 toneladas);
- b) Ônibus;
- c) Caminhões (acima de 3,5 toneladas de Peso Bruto Total - PBT);
- d) Tratores rodoviários para semirreboques;
- e) Chassis com motor;
- f) Reboques e semirreboques;
- g) Carrocerias e cabinas;
- h) Tratores agrícolas, colheitadeiras e máquinas agrícolas autopropulsadas;
- i) Máquinas rodoviárias autopropulsadas;
- j) Autopeças.

##### ARTIGO 2º - Definições

Para os fins do presente Acordo considerar-se-á:

Autopeças: peças, conjuntos e subconjuntos, incluindo pneumáticos, utilizados nos veículos incluídos nas alíneas “a” a “i” do Artigo 1º, bem como as peças necessárias aos subconjuntos e conjuntos da alínea “j” do Artigo 1º. As autopeças podem ser destinadas à produção ou ao mercado de reposição.

Condições Normais de Fornecimento: capacidade de fornecimento ao mercado das Partes em condições adequadas de qualidade, preço e com garantia de continuidade no fornecimento.

Conjunto: unidade funcional formada por peças e/ou subconjuntos, com função específica no veículo.

Ferramental: compreende a ferramenta individual ou todo conjunto de ferramentas de conformação de metais, polímeros e vidros, moldes de injeção de peças plásticas, ferramentas para união de peças, subconjuntos e conjuntos que tiverem que ser projetados, calculados, simulados, construídos, ajustados e testados para a produção de peças, subconjuntos e conjuntos, atendendo a requisitos técnicos, de manufatura, de qualidade e de cadência ou velocidade de produção.

Material: matérias-primas, insumos, produtos intermediários e autopeças utilizados na produção de outro bem.

Material Originário: matérias-primas, insumos, produtos intermediários e autopeças utilizados na produção de outro bem fabricado no Brasil, no Uruguai ou na Argentina, de acordo com as normas de origem estabelecidas em seus respectivos Acordos Automotivos.

Novos Modelos: serão considerados Novos Modelos aqueles em que se demonstre, de modo documentado, a impossibilidade de cumprimento, no momento do seu lançamento, dos requisitos estabelecidos nos Artigos 8º ou 9º, em condições normais de abastecimento, e que justifiquem a necessidade de prazo para o desenvolvimento de fornecedores regionais. O Órgão Oficial de cada Parte comunicará à outra Parte a aprovação do Programa de Integração Progressiva para Novos Modelos e a justificativa da aprovação.

Adicionalmente, um Novo Modelo de veículo tem de cumprir com alguma das três condições seguintes:

- a) Ser produzido a partir de uma plataforma que não foi utilizada anteriormente na região;
- b) Ser produzido com uma nova carroçaria sobre uma plataforma previamente utilizada na região;
- c) Ser produzido por modificações significativas de um modelo produzido previamente na região. As modificações devem requerer novo ferramental.

Órgãos Oficiais: órgãos de governo de cada Parte responsáveis pela implementação, acompanhamento e controle dos procedimentos operacionais do presente Acordo.

Os Órgãos Oficiais das Partes são:

#### BRASIL

Ministério do Desenvolvimento, Indústria e Comércio Exterior  
Secretaria de Desenvolvimento da Produção – SDP  
Esplanada dos Ministérios, Bloco J, 5º andar  
Brasília – DF

#### URUGUAI

Ministerio de Industria, Energía y Minería  
Dirección Nacional de Industrias  
Sarandi 690 D, Entrepiso  
Montevideu

Peça: produto elaborado e terminado, tecnicamente caracterizado por sua individualidade funcional, não composto por outras partes ou peças que possam ter aplicação separada e que se destina a integrar fisicamente um subconjunto ou conjunto, com função específica mecânica ou estrutural e que não possa ser caracterizado como matéria-prima.

Preço FOB: preço FOB segundo a definição da Câmara de Comércio Internacional – CCI para os INCOTERMS de 2010 e suas posteriores atualizações.

Produto Automotivo: veículo para o transporte de pessoas e/ou cargas, suas partes, peças, conjuntos e subconjuntos, assim como os tratores agrícolas, colheitadeiras, máquinas agrícolas e rodoviárias autopropulsadas, obtidos mediante transformação industrial, montagem ou modificação de um produto automotivo existente para dotá-lo de novas funcionalidades ou características.

Produtor Habilitado: empresa automotiva produtora cujo pedido de habilitação foi aprovado pelo Órgão Oficial do Governo.

Programas de Integração Progressiva - PIP: programa de fabricação com incremento anual progressivo do Índice de Conteúdo Regional Reduzido em caso de Quotas (ICRQ), aprovado pelo Órgão Oficial da Parte conforme estabelecido no Artigo 13.

Subconjunto: grupo de peças unidas para serem incorporadas a um grupo maior para formar um conjunto.

## **TÍTULO II DO COMÉRCIO BILATERAL**

### ARTIGO 3º - Preferências Tarifárias no Comércio Bilateral

Os produtos Automotivos serão comercializados entre as Partes com 100% (cem por cento) de preferência (zero por cento – 0% de tarifa “*ad valorem*” intrazona), sempre que satisfaçam os requisitos de origem e as condições estipuladas no presente Acordo Automotivo.

Parágrafo Único – As condições de acesso aos mercados estabelecidas no *caput* do presente artigo ficarão suspensas, temporariamente, por solicitação de uma das Partes, quando se verificarem desequilíbrios significativos no comércio automotivo bilateral. O Comitê Automotivo instituído pelo Artigo 21 do presente acordo avaliará a situação e proporá as medidas corretivas que considere necessárias. Poderá, igualmente, propor medidas transitórias de acesso aos mercados.

### ARTIGO 4º - Habilitação de Produtores

O Órgão Oficial de cada Parte poderá exigir a habilitação dos fabricantes e exportadores dos Produtos Automotivos listados nas alíneas “a” a “j” do Artigo 1º, nas condições estabelecidas por esse Órgão.

### ARTIGO 5º - Acesso de Veículos e Autopeças Produzidos em uma das Partes ao Mercado da Outra Parte

Os produtos automotivos fabricados no território de uma das Partes terão as seguintes condições de acesso ao mercado da outra Parte:

- I. Margem de preferência de 100%, conforme estabelecida no Artigo 3º, sem limitações quantitativas, quando se tratar de:
  - a) Produtos Automotivos incluídos nas alíneas “a” a “i” do Artigo 1º e os conjuntos e subconjuntos incluídos na alínea “j” do Artigo 1º que atendam aos Índices de Conteúdo Regional (ICRs) estabelecidos no Artigo 8º;
  - b) Produtos automotivos incluídos na alínea “j” do Artigo 1º, exceto conjuntos e subconjuntos, que atendam à regra prevista no Artigo 11 deste Acordo.

- II. Margem de preferência de 100%, conforme estabelecida no Artigo 3º, limitada aos valores a seguir apresentados, quando atenderem aos Índices de Conteúdo Regional Reduzido em caso de Quotas (ICRQs) estabelecidos nos Artigos 9º ou 10 e às condições estabelecidas no Artigo 14 e no Apêndice III deste Acordo:
- a) US\$ 650 milhões, por período anual, para os produtos automotivos originários do Uruguai;
  - b) US\$ 350 milhões, por período anual, para os produtos automotivos originários do Brasil.

Parágrafo Primeiro – Para efeito do disposto na alínea “a” do inciso II, deverão ser observados os seguintes limites:

- a) Caminhões e ônibus (produtos automotivos incluídos nas alíneas “b”, “c” e “d” do Artigo 1º) – máximo 10% da quota;
- b) Automóveis e comerciais leves (produtos automotivos incluídos na alínea “a” do Artigo 1º) blindados, nas condições previstas no Artigo 14 e no Apêndice III - máximo 5% da quota;
- c) Autopeças (conjuntos e subconjuntos) incluídos na alínea “j” do Artigo 1º - máximo 30% da quota.

Parágrafo Segundo – A partir do segundo período anual, o Comitê Automotivo Bilateral poderá aumentar qualquer quota estabelecida neste Acordo.

Parágrafo Terceiro – Os períodos anuais previstos no inciso II deste Artigo terão início a partir do início de vigência do presente Acordo Automotivo.

#### ARTIGO 6º - Distribuição de Quotas

As quotas estabelecidas no Artigo 5º serão distribuídas, e redistribuídas quando necessário, pela Parte exportadora, com base em critérios transparentes e objetivos. A distribuição e redistribuição das quotas será monitorada pelo Comitê Automotivo Bilateral.

#### ARTIGO 7º - Mecanismos de Admissão Temporária e *Drawback*

Para a fabricação dos produtos automotivos que serão exportados ao território da outra Parte seguir-se-ão as regras gerais previstas no MERCOSUL com respeito à destinação suspensiva de importação temporária e *drawback*.

#### ARTIGO 8º - Índice de Conteúdo Regional (ICR)

Os Produtos Automotivos incluídos nas alíneas “a” a “i” do Artigo 1º, bem como os conjuntos e subconjuntos incluídos na alínea “j” do mesmo artigo, incluídos os veículos das alíneas “a” blindados a partir de SKD (parcialmente desmontado) ou CKD (totalmente desmontado), serão considerados originários das Partes sempre que atingirem um Índice de Conteúdo Regional (ICR) mínimo de 55% se produzidos no Brasil, e de 50% se produzidos no Uruguai, calculado com a seguinte fórmula:

$$\text{ICR} = 1 - \frac{\text{Valor CIF porto de destino dos materiais não originários}}{\text{Valor FOB de exportação do produto final}} \times 100 \geq \text{XX\%}$$

Parágrafo Único – Para fins da fórmula apresentada no *caput*:

- I. Considerar-se-á porto de destino o primeiro local de ingresso do material não originário no MERCOSUL;
- II. Poder-se-á utilizar INCOTERM equivalente ao INCOTERM FOB de exportação segundo o modal de exportação utilizado;
- III. Será considerado “material não originário” todo aquele que não se qualifica como material originário, conforme definição deste Acordo Automotivo.

#### ARTIGO 9º - Índice de Conteúdo Regional Reduzido em caso de Quotas (ICRQ)

Os Produtos Automotivos incluídos nas alíneas “a” a “i” do Artigo 1º, bem como os conjuntos e subconjuntos incluídos na alínea “j” do mesmo artigo, incluídos os veículos das alíneas “a” blindados a partir de SKD (parcialmente desmontado) ou CKD (totalmente desmontado), serão considerados originários das Partes sempre que atingirem um Índice de Conteúdo Regional Reduzido em caso de Quotas (ICRQ) mínimo de 45% se produzidos no Brasil, e de 40% se produzidos no Uruguai. O ICRQ será calculado de acordo com a fórmula do Artigo 8º.

#### ARTIGO 10 – Índice de Conteúdo Regional Reduzido em caso de Quotas (ICRQ) no Caso de Novos Modelos

Os produtos automotivos cobertos pelo conceito de Novo Modelo e produzidos no território das Partes ao amparo dos Programas de Integração Progressiva (PIP) deverão cumprir os ICRQs a que se refere o Artigo 9º em um prazo máximo de três anos, sendo que:

- I. Para os produtos automotivos originários do Uruguai, no início do primeiro ano o ICRQ deverá ser de, no mínimo, 25%, e no início do segundo ano de, no mínimo, 33%, alcançando o mínimo de 40% no início do terceiro ano;
- II. Para os produtos automotivos originários do Brasil, no início do primeiro ano o ICRQ deverá ser de, no mínimo, 35%, e no início do segundo ano de, no mínimo, 40%, alcançando o mínimo de 45% no início do terceiro ano.

#### ARTIGO 11 – Regra de Origem para Peças

Para as autopeças previstas na alínea “j” do Artigo 1º, exceto conjuntos e subconjuntos, será aplicada a regra geral de origem do MERCOSUL estabelecida no Artigo 3º do Septuagésimo Sétimo Protocolo Adicional ao Acordo de Complementação Econômica nº 18 (ACE 18), ou aquelas normas que o complementem, modifiquem ou substituam.

Parágrafo Único – As partes analisarão a aplicação dos ICRs estabelecidos nos Artigos 8º e 9º para determinadas peças, com o intuito de que sejam consideradas originárias em substituição à regra estabelecida no *caput*.

## ARTIGO 12 – Alíquotas do Imposto de Importação de Autopeças Não Originárias do MERCOSUL

As autopeças incluídas no Apêndice I não originárias do MERCOSUL serão tributadas, ao ingressar no território de cada uma das Partes, com as alíquotas nacionais vigentes, ressalvadas as preferências transitórias e exceções temporárias correspondentes; os “ex” tarifários relativos aos “Produtos Automotivos” sem produção nacional equivalente ou com produção insuficiente; e as importações originárias de países com os quais as Partes, conjunta ou separadamente, tenham firmado acordo de livre comércio ou de preferências comerciais.

Parágrafo Primeiro – Nas reuniões do Comitê Automotivo Bilateral, o Brasil apresentará ao Uruguai as listas dos “ex” tarifários relativos aos “Produtos Automotivos” sem produção nacional equivalente ou com produção insuficiente. Caso o Uruguai comprove a existência de produção naquele país, o Brasil promoverá a sua retirada da lista de “ex” tarifários, de modo que sua importação de extrazona passe a estar sujeita à alíquota estabelecida na TEC.

Parágrafo Segundo – Os países considerarão a possibilidade de elevação das alíquotas nacionais de importação quando constatarem a existência de produção no território das partes no caso de produtos automotivos beneficiados com a redução da alíquota de importação por serem considerados não produzidos no âmbito do MERCOSUL

Parágrafo Terceiro – Para fins do disposto nos parágrafos primeiro e segundo, a existência de produção caracteriza-se como a capacidade de abastecimento fluido e como a capacidade de atender a 20% da demanda dos mercados das partes.

## ARTIGO 13 – Programa de Integração Progressiva - PIP

Os Produtos Automotivos que contem com um Programa de Integração Progressiva (PIP) aprovado pelo Órgão Oficial do Estado exportador, e que cumpram com os ICRQs mínimos do ano correspondente previstos no Artigo 10, serão considerados originários para efeito do presente Acordo.

Parágrafo Primeiro – Para efeito de aprovação do PIP, o Produtor Habilitado poderá solicitá-lo para um Novo Modelo ao Órgão Oficial correspondente, demonstrando de forma documentada a impossibilidade de cumprimento, no momento do seu lançamento, em condições normais de abastecimento, dos requisitos estabelecidos no Artigo 9º. A necessidade de prazos para cumprir o ICRQ do Novo Modelo deverá ser justificada detalhando o desenvolvimento de fornecedores regionais e a consequente incorporação progressiva de conteúdo regional.

Parágrafo Segundo – A discriminação de metas de integração para cada ano do PIP, informadas pelo produtor conforme modelo do Apêndice II deste Acordo, tem por objetivo demonstrar que os Índices de Conteúdo Regional a serem atingidos pelo Novo Modelo serão iguais ou maiores que os ICRQs mínimos estabelecidos no Artigo 10 para cada ano do programa, conforme o enquadramento do Novo Modelo.



Parágrafo Terceiro – As alterações que ocorrerem no PIP, decorrentes de modificações na lista das autopeças do Apêndice I deste Acordo, deverão observar o princípio da razoabilidade e não poderão reduzir os ICRQs informados pelo Produtor para cada ano do programa a valores inferiores aos percentuais estabelecidos no Artigo 10, conforme o enquadramento do programa, devendo ser aprovadas pelo Órgão Oficial do respectivo país com anterioridade ao pedido de certificação de origem.

Parágrafo Quarto – Não haverá necessidade de alterar as metas de integração informadas no PIP quando os ICRQs efetivamente verificados no decorrer de cada ano do programa variarem em relação aos percentuais informados no PIP, em função das alterações nos preços das autopeças ou do produto final, desde que se mantenham iguais ou superiores aos percentuais estabelecidos no Artigo 10 para cada ano de progressão do PIP.

Parágrafo Quinto – O Órgão Oficial após a aprovação do PIP ou suas alterações remeterá um relatório ao Órgão Oficial da outra parte, dentro de quinze dias contados da aprovação.

Parágrafo Sexto – O Órgão Oficial que receber o relatório, caso tenha comentários em relação ao PIP aprovado, solicitará a convocação do Comitê Automotivo para avaliar e deliberar sobre o tema, no prazo de trinta dias contados a partir do recebimento. Caso não haja manifestação do Órgão Oficial do país de importação nesse prazo, será considerado tacitamente válido o PIP e suas alterações, sem que haja, no entanto, impedimento de que o Comitê Automotivo seja convocado posteriormente para avaliação e deliberação do tema.

Parágrafo Sétimo – A empresa que tenha um PIP aprovado e não o conclua somente poderá ter outro programa aprovado três anos após o prazo final do PIP anteriormente aprovado e não concluído. Entretanto, a empresa poderá solicitar a alteração do PIP aprovado para adequá-lo a outro Novo Modelo, partindo do nível de integração (ICRQ) e do cronograma já alcançados.

#### ARTIGO 14 – Veículos Blindados

Os veículos blindados cobertos pelo conceito de Novo Modelo desfrutarão da preferência estabelecida no Artigo 3º, com as limitações quantitativas estabelecidas pelo inciso II e pelo Parágrafo primeiro do Artigo 5º, contanto que cumpram com um Programa de Integração Progressiva - PIP aprovado de acordo com as formalidades estabelecidas pelo Artigo 13 e conforme Processo Produtivo Básico – PPB e características de produto final previstos no Apêndice III deste Acordo.

Parágrafo Primeiro – O PIP para empresas estabelecidas no Uruguai terá que contar com as etapas abaixo descritas, observando, obrigatoriamente, os processos e Índices de Conteúdo Regional Reduzido em caso de Quotas (ICRQ) indicados em cada uma delas:

- a) Ano I – ICRQ de 25% de acordo com a fórmula do Artigo 8º. Processo produtivo (a partir de CBU) e características técnicas do produto final de acordo com o estabelecido no Apêndice III;
- b) Ano II – ICRQ de 33% de acordo com a fórmula do Artigo 8º. Processo produtivo (a partir de CBU) e características técnicas do produto final de acordo com o estabelecido no Apêndice III;

- c) Ano III – ICRQ de 40% de acordo com a fórmula do Artigo 8°. Processo produtivo a partir de *kits* SKD ou CKD.

Parágrafo Segundo - O PIP para empresas estabelecidas no Brasil terá que contar com as etapas abaixo descritas, observando, obrigatoriamente, os processos e Índices de Conteúdo Regional Reduzido em caso de Quotas (ICRQ) indicados em cada uma delas:

- a) Ano I – ICRQ de 35% de acordo com a fórmula do Artigo 8°. Processo produtivo (a partir de CBU) e características técnicas do produto final de acordo com o estabelecido no Apêndice III;
- b) Ano II – ICRQ de 40% de acordo com a fórmula do Artigo 8°. Processo produtivo (a partir de CBU) e características técnicas do produto final de acordo com o estabelecido no Apêndice III;
- c) Ano III – ICRQ de 45% de acordo com a fórmula do Artigo 8°. Processo produtivo a partir de *kits* SKD ou CKD.

Parágrafo Terceiro – Os materiais não originários a partir dos quais sejam obtidos veículos blindados (CBU ou *kits* SKD e CKD) não poderão incluir nenhuma modificação prévia, realizada em países que não fazem parte deste acordo, destinada a resistir a ataques de armas de fogo.

#### ARTIGO 15 – Regime de Origem do Acordo

Será aplicado o Regime de Origem do MERCOSUL, estabelecido pelo Septuagésimo Sétimo Protocolo Adicional ao Acordo de Complementação Econômica Nº 18, ou aquelas normas que o modifiquem ou substituam, sempre que o presente Acordo Automotivo não disponha algo contrário ou diferente.

Os artigos 42 a 51 do Regime de Origem do MERCOSUL, estabelecidos pelo Septuagésimo Sétimo Protocolo Adicional ao Acordo de Complementação Econômica nº 18, não se aplicam ao presente Acordo, aplicando-se em seu lugar o disposto no Apêndice IV do presente Acordo.

O formulário a ser utilizado para a certificação de origem será o mesmo vigente no Regime de Origem do MERCOSUL, estabelecendo no campo “observações” a expressão “ACE nº 2 – Automotivo”.

#### ARTIGO 16 – Certificado de Origem Digital

Os certificados de origem e demais documentos vinculados à certificação de origem em formato digital terão a mesma validade jurídica e idêntico valor que os emitidos em papel, desde que sejam emitidos e assinados eletronicamente, por entidades e funcionários devidamente habilitados pelas Partes, tomando como referência as especificações técnicas, procedimentos e demais parâmetros estabelecidos pela Associação Latino-Americana de Integração (ALADI) por meio da Resolução ALADI/CR/Nº 386, de 4 de novembro de 2011, incluindo suas atualizações.

#### ARTIGO 17 – Certificação de Origem para Ônibus

A emissão de Certificados de Origem para ônibus classificados no subitem 8702.10.00 da NCM SH 2012 poderá utilizar-se de um procedimento específico baseado nas faturas comerciais correspondentes ao chassi (NCM 8706.00.10) e à carroceria (NCM 8707.90.90).

Parágrafo Primeiro – No caso de utilizar-se o procedimento indicado no *caput*, o Certificado de Origem deverá ser preenchido da seguinte maneira:

- a) No campo 9 do Certificado de Origem, denominado “Códigos NCM”, deve ser indicado o subitem 8702.10.00 da NCM, correspondente a ônibus;
- b) No campo 10 do Certificado de Origem, designado “Denominação dos Produtos”, deve-se indicar a descrição correspondente a ônibus;
- c) No campo 7 denominado “Fatura Comercial”, deve-se mencionar as faturas correspondentes ao chassi e à carroceria.

Parágrafo Segundo – Os ônibus (NCM 8702.10.00) exportados ao amparo do procedimento descrito nos Parágrafos Primeiro e Segundo deverão cumprir, como unidade completa, a regra de origem disposta neste acordo. Para esse efeito, a Declaração que atesta o cumprimento da regra de origem do produto final (ônibus) deverá ser elaborada e assinada pelo produtor deste bem.

Parágrafo Terceiro – O valor de importação do ônibus (NCM 8702.10.00) exportado com base no procedimento de que trata este Artigo deve coincidir com a soma das faturas correspondentes ao chassi (NCM 8706.00.10) e à carroceria (NCM 8707.90.90).

#### ARTIGO 18 – Tratamento de Bens Produzidos a Partir de Investimentos Amparados por Incentivos Governamentais

Os Produtos Automotivos produzidos ao amparo de investimentos realizados com projetos aprovados a partir do início da vigência do presente Acordo e que recebam incentivos e/ou apoios promocionais, setoriais e/ou regionais nas Partes, tanto dos Governos Nacionais e/ou suas entidades centralizadas ou descentralizadas quanto das Províncias, Departamentos ou Estados ou dos Municípios, serão considerados como bens procedentes de extrazona e, portanto, não farão jus, no comércio com a outra Parte, às preferências tarifárias concedidas no presente Acordo.

Parágrafo Único – No caso da República Oriental do Uruguai, são exceções ao disposto no presente Artigo os projetos de investimento declarados de “interesse nacional” ao amparo do disposto pela Lei nº 16.906, de 7 de janeiro de 1998.

#### ARTIGO 19 – Tratamento de Bens Produzidos com Benefícios de Incentivos Governamentais

Os Produtos Automotivos que forem beneficiados por incentivos às exportações via reembolsos, devoluções de impostos e outros esquemas semelhantes não poderão usufruir das condições do presente Acordo no comércio bilateral.

Parágrafo Único – Constituem exceções ao disposto no presente Artigo o conteúdo do Decreto da República Oriental do Uruguai Nº 316/92 e suas normas complementares e da Lei da República Federativa do Brasil Nº 13.043/14, regulamentada pelo Decreto Nº 8.415/15 e suas normas complementares.

## ARTIGO 20 – Tratamento aos Produtos Automotivos Produzidos no Território das Partes

A partir da vigência do presente acordo, visando promover o acesso ao mercado e estimular a integração produtiva das Partes, a República Federativa do Brasil aplicará, quando couber, aos produtos originários da República Oriental do Uruguai as mesmas condições aplicadas e benefícios concedidos aos produtos brasileiros.

Parágrafo Único – O Comitê Automotivo Bilateral examinará a viabilidade da aplicação de cada medida, conforme disposto no *caput*, bem como estabelecerá os mecanismos para sua implementação.

### **TÍTULO III ADMINISTRAÇÃO DO ACORDO**

## ARTIGO 21 – Comitê Automotivo Bilateral

O Comitê Automotivo Bilateral, constituído por representantes das Partes, irá administrar as disposições contidas no presente Acordo e monitorará, semestralmente, a consecução dos seus objetivos.

Parágrafo Primeiro – A sede das reuniões do Comitê alternará entre as Partes, salvo acordo em contrário. O País sede da reunião será responsável por sua organização.

Parágrafo Segundo – Sempre que for considerado necessário pelas Partes, poderão ser convidados a participar das reuniões do Comitê representantes dos setores privados dos dois Países.

Parágrafo Terceiro – O Comitê Automotivo Bilateral tem a competência de dirimir todas as questões relacionadas ao Acordo, e no caso de as exportações não alcançarem os resultados esperados, avaliar as causas e propor ações para possibilitar a correção de rumo em direção às metas estabelecidas.

Parágrafo Quarto – O Comitê Automotivo Bilateral deverá avaliar as situações e propor medidas previstas no Parágrafo Único do Artigo 3º.

Parágrafo Quinto – Também constitui competência do Comitê Automotivo Bilateral estabelecer quotas adicionais e atualizar o Apêndice I do presente Acordo, se for o caso, a partir do segundo período anual, conforme disposto no Parágrafo Segundo do Artigo 5º.

Parágrafo Sexto – O Comitê Automotivo Bilateral realizará as ações necessárias para procurar a harmonização dos regulamentos técnicos e os procedimentos de avaliação de conformidade para os produtos automotivos com o objetivo de que os obstáculos técnicos ao comércio resultantes da aplicação do Artigo 23 resultem mínimos.

#### ARTIGO 22 – Integração das Cadeias Produtivas das Partes

Com o objetivo de atingir uma integração efetiva, consolidar a indústria automotiva do MERCOSUL e alcançar níveis de competitividade internacional, por meio de processo virtuoso de especialização produtiva e complementação industrial, as Partes buscarão promover conjuntamente projetos voltados ao desenvolvimento das pequenas e médias empresas da cadeia automotiva, de forma a fomentar parcerias, potencializar vantagens competitivas de cada país e desenvolver tecnologias e processos inovadores.

### **TÍTULO IV REGULAMENTOS TÉCNICOS**

#### ARTIGO 23 – Regulamentos Técnicos

Só poderão ser comercializados e registrados dentro do território da Partes os veículos que cumpram os regulamentos técnicos de proteção do meio ambiente e de segurança ativa e passiva, estabelecidos pelo País importador, independentemente da origem do veículo. Os veículos blindados deverão cumprir adicionalmente com os requisitos técnicos específicos estabelecidos pelo órgão competente na matéria. As autopeças, para sua comercialização, deverão cumprir os regulamentos técnicos do País importador.

### **TÍTULO V DISPOSIÇÕES GERAIS**

#### ARTIGO 24 – Dos Apêndices

Integram o presente Acordo os seguintes Apêndices:

- a) Apêndice I – Lista de Produtos Abrangidos pelo Acordo;
- b) Apêndice II – Programa de Integração Progressiva para Novos Modelos;
- c) Apêndice III – Processo Produtivo de Veículos Blindados a partir de CBU;
- d) Apêndice IV – Ditame Técnico em Matéria de Origem.

#### ARTIGO 25 – Da Vigência

O presente Acordo vigorará com as condições expressamente estabelecidas nele até que a Política Automotiva do MERCOSUL disponha o contrário ou que uma das Partes solicite formalmente à outra, a renegociação de seus termos.

#### ARTIGO 26 – Denúncia

Os países signatários poderão denunciar o presente Acordo a qualquer momento, mediante comunicação formal à outra Parte e à Secretaria Geral da ALADI por via diplomática. Formalizada a denúncia, as concessões outorgadas permanecerão vigentes por um prazo de 12 meses, contados a partir da data da referida comunicação.

## **TÍTULO VI DISPOSIÇÕES TRANSITÓRIAS**

### ARTIGO 27 – Quotas antecipadas

É considerada extinta a obrigação de compensação das quotas adicionais concedidas de conformidade com o estabelecido no Artigo 2º do Sexagésimo Nono Protocolo Adicional ao Acordo de Complementação Econômica Nº 2 (ACE 2).

### ARTIGO 28 – Programa de Integração Progressiva – PIP em desenvolvimento

Os veículos que na data do início da vigência do presente Acordo sejam considerados originários em função do desenvolvimento de um PIP aprovado com anterioridade, com fundamento no Acordo Automotivo anexo ao Sexagésimo Oitavo Protocolo Adicional ao Acordo de Complementação Econômica Nº 2 (ACE 2) e com as modificações introduzidas por Protocolos Adicionais sucessivos, manterão seu caráter originário com base nas regras estabelecidas no mencionado Acordo para o PIP. A despeito disso, os exportadores poderão adotar as regras do presente Acordo, solicitando para tanto a aprovação do Órgão Oficial da parte exportadora.

---

**APÊNDICE I – LISTA DE PRODUTOS ABRANGIDOS PELO ACORDO**

**LISTA 1 - AUTOMÓVEIS E VEÍCULOS COMERCIAIS LEVES, ÔNIBUS, CAMINHÕES, CAMINHÕES TRATORES, CHASSIS COM MOTOR - CAPAZES DE SE LOCOMOVER POR SEUS PRÓPRIOS MEIOS -, REBOQUES, SEMIRREBOQUES E CARROÇARIAS (alíneas “a”, “b”, “c”, “d”, “e”, “f” e “g” do Artigo 1º).**

	<b>NCM SH 2012</b>	<b>DESCRIÇÃO DA TEC</b>	<b>ALÍNEA DO ART. 1º</b>
1	8424.81.19	Outros	i
2	8429.11.90	Outros	i
3	8429.19.90	Outros	i
4	8429.20.90	Outros	i
5	8429.30.00	-Raspo-transportadores ("scrapers")	i
6	8429.40.00	-Compactadores e rolos ou cilindros compressores	i
7	8429.51.19	Outras	i
8	8429.51.29	Outras	i
9	8429.51.99	Outras	i
10	8429.52.19	Outras	i
11	8429.59.00	--Outros	i
12	8430.31.90	Outros	i
13	8430.41.10	Perfuratriz de percussão	i
14	8430.41.20	Perfuratriz rotativa	i
15	8430.41.90	Outras	i
16	8430.50.00	-Outras máquinas e aparelhos, autopropulsados	i
17	8433.51.00	--Ceifeiras-debulhadoras	h
18	8433.52.00	--Outras máquinas e aparelhos para debulha	h
19	8433.53.00	--Máquinas para colheita de raízes ou tubérculos	h
20	8433.59.11	Com capacidade para trabalhar até dois sulcos de colheita e potência no volante inferior ou igual a 59,7kW (80HP)	h
21	8433.59.90	Outros	h
22	8479.10.10	Automotrizes para espalhar e calcar pavimentos betuminosos	i
23	8479.10.90	Outros	i
24	8701.10.00	-Motocultores	h
25	8701.20.00	-Tratores rodoviários para semi-reboques	d
26	8701.30.00	-Tratores de lagartas	h;i
27	8701.90.90	Outros	h
28	8702.10.00	-Com motor de pistão, de ignição por compressão (diesel ou semidiesel)	a;b
29	8702.90.90	Outros	b
30	8703.21.00	--De cilindrada não superior a 1.000cm <sup>3</sup>	a
31	8703.22.10	Com capacidade de transporte de pessoas sentadas inferior ou igual a seis, incluído o motorista	a
32	8703.22.90	Outros	a
33	8703.23.10	Com capacidade de transporte de pessoas sentadas inferior ou igual a seis, incluído o motorista	a
34	8703.23.90	Outros	a
35	8703.24.10	Com capacidade de transporte de pessoas sentadas inferior ou igual a seis, incluído o motorista	a
36	8703.24.90	Outros	a
37	8703.31.10	Com capacidade de transporte de pessoas sentadas inferior ou igual a seis, incluído o motorista	a
38	8703.31.90	Outros	a
39	8703.32.10	Com capacidade de transporte de pessoas sentadas inferior	a

	NCM SH 2012	DESCRIÇÃO DA TEC	ALÍNEA DO ART. 1º
		ou igual a seis, incluído o motorista	
40	8703.32.90	Outros	a
41	8703.33.10	Com capacidade de transporte de pessoas sentadas inferior ou igual a seis, incluído o motorista	a
42	8703.33.90	Outros	a
43	8703.90.00	-Outros	a
44	8704.10.90	Outros	i
45	8704.21.10	Chassis com motor e cabina	a;c
46	8704.21.20	Com caixa basculante	a;c
47	8704.21.30	Frigoríficos ou isotérmicos	a;c
48	8704.21.90	Outros	a;c
49	8704.22.10	Chassis com motor e cabina	e
50	8704.22.20	Com caixa basculante	c
51	8704.22.30	Frigoríficos ou isotérmicos	c
52	8704.22.90	Outros	c
53	8704.23.10	Chassis com motor e cabina	e
54	8704.23.20	Com caixa basculante	c
55	8704.23.30	Frigoríficos ou isotérmicos	c
56	8704.23.90	Outros	c
57	8704.31.10	Chassis com motor e cabina	e
58	8704.31.20	Com caixa basculante	c
59	8704.31.30	Frigoríficos ou isotérmicos	c
60	8704.31.90	Outros	c
61	8704.32.10	Chassis com motor e cabina	e
62	8704.32.20	Com caixa basculante	c
63	8704.32.30	Frigoríficos ou isotérmicos	c
64	8704.32.90	Outros	c
65	8704.90.00	-Outros	c
66	8705.10.90	Outros	c
67	8705.20.00	-Torres ("derricks") automóveis, para sondagem ou perfuração	c
68	8705.30.00	-Veículos de combate a incêndio	c
69	8705.40.00	-Caminhões-betoneiras	c
70	8705.90.90	Outros	c
71	8706.00.10	Dos veículos da posição 87.02	e
72	8706.00.90	Outros	e
73	8707.10.00	-Para os veículos da posição 87.03	g
74	8707.90.90	Outras	g
75	8716.20.00	-Reboques e semi-reboques, autocarregáveis ou autodescarregáveis, para usos agrícolas	f
76	8716.31.00	--Cisternas	f
77	8716.39.00	--Outros	f
78	8716.40.00	-Outros reboques e semi-reboques	f
79	8716.80.00 (*)	-Outros veículos	f

(\*) Exceto os de tração humana ou animal.



**LISTA 2 – AUTOPEÇAS - (Alínea “j” do Artigo 1º)**

	<b>NCM SH 2012</b>	<b>DESCRIÇÃO DA TEC</b>	<b>OBS.</b>
1	3815.12.10	Em colméia cerâmica ou metálica para conversão catalítica de gases de escape de veículos	(1)
2	3917.32.10	De copolímeros de etileno	(1)
3	3917.32.29	Outros	(1)
4	3917.32.30	De poli (tereftalato de etileno)	(1)
5	3917.32.90	Outros	(1)
6	3917.33.00	--Outros, não reforçados com outras matérias, nem associados de outra forma com outras matérias, com acessórios	(1)
7	3917.39.00	--Outros	(1)
8	3917.40.90	Outros	(4)
9	3919.90.00	-Outras	(1)
10	3923.30.00	-Garrações, garrafas, frascos e artigos semelhantes	
11	3923.50.00	-Rolhas, tampas, cápsulas e outros dispositivos para fechar recipientes	
12	3926.30.00	-Guarnições para móveis, carroçarias ou semelhantes	
13	3926.90.10	Arruelas	
14	3926.90.21	De transmissão	
15	3926.90.90	Outras	(4)
16	4006.90.00	-Outros	
17	4009.11.00	--Sem acessórios	(1)
18	4009.12.10	Com uma pressão de ruptura superior ou igual a 17,3Mpa	(1)
19	4009.12.90	Outros	(1)
20	4009.21.10	Com uma pressão de ruptura superior ou igual a 17,3Mpa	(1)
21	4009.21.90	Outros	(1)
22	4009.22.10	Com uma pressão de ruptura superior ou igual a 17,3Mpa	(1)
23	4009.22.90	Outros	(1)
24	4009.31.00	--Sem acessórios	(1)
25	4009.32.10	Com uma pressão de ruptura superior ou igual a 17,3Mpa	(1)
26	4009.32.90	Outros	(1)
27	4009.41.00	--Sem acessórios	(1)
28	4009.42.10	Com uma pressão de ruptura superior ou igual a 17,3Mpa	(1)
29	4009.42.90	Outros	(1)
30	4010.31.00	--Correias de transmissão sem fim, de seção trapezoidal, estriadas, com uma circunferência externa superior a 60cm, mas não superior a 180cm	
31	4010.32.00	--Correias de transmissão sem fim, de seção trapezoidal, não estriadas, com uma circunferência externa superior a 60cm, mas não superior a 180cm	
32	4010.33.00	--Correias de transmissão sem fim, de seção trapezoidal, estriadas, com uma circunferência externa superior a 180cm, mas não superior a 240cm	
33	4010.34.00	--Correias de transmissão sem fim, de seção trapezoidal, não estriadas, com uma circunferência externa superior a 180cm, mas não superior a 240cm	
34	4010.35.00	--Correias de transmissão sem fim, síncronas, com uma circunferência externa superior a 60cm, mas não superior a 150cm	
35	4010.36.00	--Correias de transmissão sem fim, síncronas, com uma circunferência externa superior a 150cm, mas não superior a 198cm	
36	4010.39.00	--Outras	
37	4011.10.00	-Dos tipos utilizados em automóveis de passageiros (incluídos os veículos de uso misto (“station wagons”) e os automóveis de corrida)	

	<b>NCM SH 2012</b>	<b>DESCRIÇÃO DA TEC</b>	<b>OBS.</b>
38	4011.20.10	De medida 11,00-24	
39	4011.20.90	Outros	
40	4011.61.00	--Dos tipos utilizados em veículos e máquinas agrícolas ou florestais	
41	4011.62.00	--Dos tipos utilizados em veículos e máquinas próprios para construção civil ou manutenção industrial, para aros de diâmetro inferior ou igual a 61cm	
42	4011.63.90	Outros	
43	4011.69.90	Outros	
44	4011.92.10	Nas seguintes medidas: 4,00-15; 4,00-18; 4,00-19; 5,00-15; 5,00-16; 5,50-16; 6,00-16; 6,00-19; 6,00-20; 6,50-16; 6,50-20; 7,50-16; 7,50-18; 7,50-20	
45	4011.92.90	Outros	
46	4011.93.00	--Dos tipos utilizados em veículos e máquinas próprios para construção civil ou manutenção industrial, para aros de diâmetro inferior ou igual a 61cm	(4)
47	4011.94.90	Outros	
48	4011.99.90	Outros	
49	4012.90.10	"Flaps"	
50	4012.90.90	Outros	
51	4013.10.10	Para pneumáticos do tipo dos utilizados em ônibus ou caminhões, de medida 11,00-24	
52	4013.10.90	Outras	
53	4013.90.00	-Outras	
54	4016.10.10	Partes de veículos automóveis ou tratores e de máquinas ou aparelhos, não domésticos, dos Capítulos 84, 85 ou 90	
55	4016.91.00	--Revestimentos para pavimentos (pisos) e capachos	(4)
56	4016.93.00	--Juntas, gaxetas e semelhantes	(4)
57	4016.99.90	Outras	(4)
58	4205.00.00	Outras obras de couro natural ou reconstituído.	(1)
59	4503.90.00	-Outras	
60	4504.90.00	-Outras	
61	4805.40.90	Outros	
62	4823.20.99	Outros	
63	4823.70.00	-Artigos moldados ou prensados, de pasta de papel	
64	4823.90.99	Outros	
65	4911.10.90	Outros	
66	5704.90.00	-Outros	(1)
67	5911.90.00	-Outros	
68	6812.99.10	Juntas e outros elementos com função semelhante de vedação	
69	6812.99.20	Amianto trabalhado, em fibras	(1)
70	6812.99.30	Misturas à base de amianto ou à base de amianto e carbonato de magnésio	(1)
71	6812.99.90	Outras	
72	6813.20.00	-Contendo amianto	
73	6813.81.10	Pastilhas	
74	6813.81.90	Outras	
75	6813.89.10	Disco de fricção para embreagens	
76	6813.89.90	Outras	
77	6815.10.90	Outras	(3)
78	6909.19.90	Outros	
79	7007.11.00	--De dimensões e formatos que permitam a sua aplicação em automóveis, veículos aéreos, barcos ou outros veículos	(4)
80	7007.21.00	--De dimensões e formatos que permitam a sua aplicação em automóveis, veículos aéreos, barcos ou outros veículos	(4)
81	7009.10.00	-Espelhos retrovisores para veículos	(1)
82	7009.91.00	--Não emoldurados	

	<b>NCM SH 2012</b>	<b>DESCRIÇÃO DA TEC</b>	<b>OBS.</b>
83	7014.00.00	Artefatos de vidro para sinalização e elementos de óptica de vidro (exceto os da posição 70.15), não trabalhados opticamente.	
84	7304.31.10	Tubos não revestidos	(1)
85	7304.39.10	Tubos não revestidos, de diâmetro exterior inferior ou igual a 229mm	(1)
86	7304.39.20	Tubos revestidos, de diâmetro exterior inferior ou igual a 229mm	(1)
87	7304.51.19	Outros	
88	7304.59.19	Outros	(1)
89	7304.90.19	Outros	(1)
90	7304.90.90	Outros	(1)
91	7306.30.00	-Outros, soldados, de seção circular, de ferro ou aço não ligado	(1)
92	7306.40.00	- Outros, soldados, de seção circular, de aço inoxidável	(1)
93	7306.50.00	-Outros, soldados, de seção circular, de outras ligas de aços	(1)
94	7307.11.00	--De ferro fundido não maleável	(1)
95	7307.19.20	De aço	(1)
96	7307.19.90	Outros	(1)
97	7307.21.00	--Flanges	
98	7307.22.00	--Cotovelos, curvas e luvas ou mangas, roscados	
99	7307.91.00	--Flanges	
100	7307.92.00	--Cotovelos, curvas e luvas ou mangas, roscados	
101	7307.93.00	--Acessórios para soldar topo a topo	
102	7307.99.00	--Outros	
103	7311.00.00	Recipientes para gases comprimidos ou liquefeitos, de ferro fundido, ferro ou aço.	
104	7312.10.90	Outros	
105	7315.11.00	--Correntes de rolos	
106	7315.12.10	De transmissão	
107	7315.12.90	Outras	
108	7315.19.00	--Partes	
109	7315.20.00	-Correntes antiderrapantes	
110	7317.00.20	Grampos de fio curvado	
111	7317.00.90	Outros	
112	7318.13.00	--Ganchos e armelas (pitões)	
113	7318.14.00	--Parafusos perfurantes	
114	7318.15.00	--Outros parafusos e pinos ou pernos, mesmo com as porcas e arruelas	
115	7318.16.00	--Porcas	
116	7318.19.00	--Outros	
117	7318.21.00	--Arruelas de pressão e outras arruelas de segurança	
118	7318.22.00	--Outras arruelas	
119	7318.23.00	--Rebites	
120	7318.24.00	--Chavetas, cavilhas e contrapinos	
121	7318.29.00	--Outros	
122	7320.10.00	-Molas de folhas e suas folhas	
123	7320.20.10	Cilíndricas	
124	7320.20.90	Outras	
125	7320.90.00	-Outras	
126	7325.10.00	-De ferro fundido, não maleável	
127	7325.99.10	De aço	
128	7325.99.90	Outras	
129	7326.19.00	--Outras	
130	7326.20.00	-Obras de fios de ferro ou aço	
131	7326.90.90	Outros	
132	7411.10.10	Não aletados nem ranhurados	(1)
133	7411.10.90	Outros	(1)
134	7411.21.10	Não aletados nem ranhurados	(1)

	NCM SH 2012	DESCRIÇÃO DA TEC	OBS.
135	7411.21.90	Outros	(1)
136	7411.22.10	Não aletados nem ranhurados	(1)
137	7411.22.90	Outros	(1)
138	7411.29.10	Não aletados nem ranhurados	(1)
139	7411.29.90	Outros	(1)
140	7412.10.00	-De cobre refinado	
141	7412.20.00	-De ligas de cobre	
142	7415.21.00	--Arruelas (incluídas as de pressão)	
143	7415.29.00	--Outros	
144	7415.33.00	--Parafusos; pinos ou pernos e porcas	
145	7415.39.00	--Outros	
146	7419.99.30	Molas	
147	7419.99.90	Outras	
148	7604.21.00	-- Perfis ocos	(1)
149	7604.29.20	Perfis	(1)
150	7608.10.00	-De alumínio não ligado	
151	7608.20.10	Sem costura, extrudados e trefilados, segundo Norma ASTM B210, de seção circular, de liga AA 6061 ("Aluminium Association"), com limite elástico aparente de Johnson ("JAEL") superior a 3.000Nm, segundo Norma SAE AE7, diâmetro externo superior ou igual a 85mm mas inferior ou igual a 105mm e espessura superior ou igual a 1,9mm e inferior ou igual a 2,3mm	(1)
152	7608.20.90	Outros	(1)
153	7609.00.00	Acessórios para tubos (por exemplo, uniões, cotovelos, luvas ou mangas), de alumínio.	
154	7613.00.00	Recipientes para gases comprimidos ou liquefeitos, de alumínio.	
155	7616.10.00	-Tachas, pregos, escápulas, parafusos, pinos ou pernos roscados, porcas, ganchos roscados, rebites, chavetas, cavilhas, contrapinos, arruelas e artefatos semelhantes	
156	7616.99.00	--Outras	
157	8301.20.00	-Fechaduras dos tipos utilizados em veículos automóveis	
158	8301.50.00	-Fechos e armações com fecho, com fechadura	
159	8301.60.00	-Partes	
160	8301.70.00	-Chaves apresentadas isoladamente	
161	8302.10.00	-Dobradiças de qualquer tipo (incluídos os gonzos e as charneiras)	
162	8302.30.00	-Outras guarnições, ferragens e artigos semelhantes, para veículos automóveis	
163	8307.10.90	Outros	(1)
164	8307.90.00	-De outros metais comuns	(1)
165	8308.10.00	-Grampos, colchetes e ilhoses	
166	8308.20.00	-Rebites tubulares ou de haste fendida	
167	8309.90.00	-Outros	
168	8310.00.00	Placas indicadoras, placas sinalizadoras, placas-endereços e placas semelhantes, números, letras e sinais diversos, de metais comuns, exceto os da posição 94.05.	
169	8407.33.90	Outros	
170	8407.34.90	Outros	
171	8407.90.00	-Outros motores	
172	8408.20.10	De cilindrada inferior ou igual a 1.500cm <sup>3</sup>	
173	8408.20.20	De cilindrada superior a 1.500cm <sup>3</sup> , mas inferior ou igual a 2.500cm <sup>3</sup>	
174	8408.20.30	De cilindrada superior a 2.500cm <sup>3</sup> , mas inferior ou igual a 3.500cm <sup>3</sup>	
175	8408.20.90	Outros	
176	8408.90.90	Outros	
177	8409.91.11	Bielas	

	<b>NCM SH 2012</b>	<b>DESCRIÇÃO DA TEC</b>	<b>OBS.</b>
178	8409.91.12	Blocos de cilindros, cabeçotes e cárteres	
179	8409.91.13	Carburadores, com bomba e dispositivo de compensação de nível de combustível incorporados, ambos a membrana, de diâmetro de venturi inferior ou igual a 22,8mm e peso inferior ou igual a 280g	
180	8409.91.14	Válvulas de admissão ou de escape	
181	8409.91.15	Coletores de admissão ou de escape	
182	8409.91.16	Anéis de segmento	
183	8409.91.17	Guias de válvulas	
184	8409.91.18	Outros carburadores	
185	8409.91.20	Pistões ou êmbolos	
186	8409.91.30	Camisas de cilindro	
187	8409.91.40	Injeção eletrônica	
188	8409.91.90	Outras	
189	8409.99.12	Blocos de cilindros, cabeçotes e cárteres	
190	8409.99.14	Válvulas de admissão ou de escape	
191	8409.99.15	Coletores de admissão ou de escape	
192	8409.99.17	Guias de válvulas	
193	8409.99.29	Outros	
194	8409.99.30	Camisas de cilindro	
195	8409.99.49	Outras	
196	8409.99.59	Outros	
197	8409.99.99	Las demás	(4)
198	8409.99.69	Outros	
199	8409.99.79	Outros	
200	8412.21.10	Cilindros hidráulicos	
201	8412.21.90	Outros	
202	8412.29.00	--Outros	
203	8412.31.10	Cilindros pneumáticos	
204	8412.31.90	Outros	
205	8412.90.80	Outras, de máquinas das subposições 8412.21 ou 8412.31	
206	8412.90.90	Outras	
207	8413.19.00	--Outras	
208	8413.20.00	-Bombas manuais, exceto das subposições 8413.11 ou 8413.19	
209	8413.30.10	Para gasolina ou álcool	
210	8413.30.20	Injetoras de combustível para motor de ignição por compressão	
211	8413.30.30	Para óleo lubrificante	
212	8413.30.90	Outras	
213	8413.50.90	Outras	
214	8413.60.11	De engrenagem	
215	8413.60.19	Outras	
216	8413.60.90	Outras	
217	8413.70.10	Eletrobombas submersíveis	
218	8413.70.90	Outras	
219	8413.91.90	Outras	
220	8413.92.00	--De elevadores de líquidos	
221	8414.10.00	-Bombas de vácuo	
222	8414.30.11	Com capacidade inferior a 4.700 frigorias/hora	
223	8414.30.91	Com capacidade inferior ou igual a 16.000 frigorias/hora	
224	8414.30.99	Outros	
225	8414.59.90	Outros	
226	8414.80.19	Outros	
227	8414.80.21	Turboalimentadores de ar, de peso inferior ou igual a 50kg para motores das posições 84.07 ou 84.08, acionado pelos gases de escapamento dos mesmos	
228	8414.80.22	Turboalimentadores de ar, de peso superior a 50kg para motores	

	NCM SH 2012	DESCRIÇÃO DA TEC	OBS.
		das posições 84.07 ou 84.08, acionados pelos gases de escapamento dos mesmos	
229	8414.80.33	Centrífugos, de vazão máxima inferior a 22.000m3/h	
230	8414.80.39	Outros	
231	8414.80.90	Outros	
232	8414.90.10	De bombas	
233	8414.90.20	De ventiladores ou coifas aspirantes	
234	8414.90.31	Pistões ou êmbolos	
235	8414.90.33	Blocos de cilindros, cabeçotes e cárteres	
236	8414.90.34	Válvulas	
237	8414.90.39	Outras	
238	8415.20.10	Com capacidade inferior ou igual a 30.000 frigorias/hora	
239	8415.20.90	Outros	
240	8415.82.10	Com capacidade inferior ou igual a 30.000 frigorias/hora	
241	8415.82.90	Outros	
242	8415.83.00	--Sem dispositivo de refrigeração	
243	8415.90.90	Outras	
244	8418.69.40	Grupos frigoríficos de compressão para refrigeração ou para ar condicionado, com capacidade inferior ou igual a 30.000 frigorias/hora	
245	8418.99.00	--Outras	
246	8419.50.90	Outros	
247	8419.89.40	Evaporadores	
248	8421.23.00	--Para filtrar óleos minerais nos motores de ignição por centelha ou por compressão	
249	8421.29.90	Outros	
250	8421.31.00	--Filtros de entrada de ar para motores de ignição por centelha ou por compressão	
251	8421.39.20	Depuradores por conversão catalítica de gases de escape de veículos	
252	8421.39.90	Outros	
253	8421.99.10	De aparelhos para filtrar ou depurar gases, da subposição 8421.39	
254	8421.99.99	Outras	
255	8424.90.90	Outras	
256	8425.42.00	--Outros macacos, hidráulicos	
257	8425.49.10	Manuais	
258	8425.49.90	Outros	
259	8426.91.00	--Próprios para serem montados em veículos rodoviários	
260	8430.69.19	Outros	
261	8430.69.90	Outros	
262	8431.20.11	Autopropulsadas	
263	8431.20.90	Outras	
264	8431.39.00	--Outras	
265	8431.41.00	--Caçambas, mesmo de mandíbulas, pás, ganchos e tenazes	
266	8431.42.00	--Lâminas para "bulldozers" ou "angledozers"	
267	8431.49.21	Cabinas	
268	8431.49.29	Outras	
269	8433.90.90	Outras	
270	8473.30.42	Placas (módulos) de memória com uma superfície inferior ou igual a 50cm2	
271	8473.30.49	Outros	
272	8481.10.00	-Válvulas redutoras de pressão	
273	8481.20.11	Com pinhão	
274	8481.20.19	Outras	
275	8481.20.90	Outras	

	<b>NCM SH 2012</b>	<b>DESCRIÇÃO DA TEC</b>	<b>OBS.</b>
276	8481.30.00	-Válvulas de retenção	
277	8481.40.00	-Válvulas de segurança ou de alívio	
278	8481.80.21	Válvulas de expansão termostáticas ou pressostáticas	
279	8481.80.92	Válvulas solenóides	
280	8481.80.95	Válvulas tipo esfera	
281	8481.80.97	Válvulas tipo borboleta	
282	8481.80.99	Outros	
283	8481.90.90	Outras	
284	8482.10.10	De carga radial	
285	8482.10.90	Outros	
286	8482.20.10	De carga radial	
287	8482.20.90	Outros	
288	8482.30.00	-Rolamentos de roletes em forma de tonel	
289	8482.40.00	-Rolamentos de agulhas	
290	8482.50.10	De carga radial	
291	8482.50.90	Outros	
292	8482.80.00	-Outros, incluídos os rolamentos combinados	
293	8482.91.19	Outras	
294	8482.91.20	Roletes cilíndricos	
295	8482.91.30	Roletes cônicos	
296	8482.91.90	Outros	
297	8482.99.10	Selos, capas e porta esferas de aço	
298	8482.99.90	Outras	
299	8483.10.19	Outros	
300	8483.10.20	Árvore de "comes" para comando de válvulas	
301	8483.10.30	Veios flexíveis	
302	8483.10.40	Manivelas	
303	8483.10.90	Outros	
304	8483.20.00	-Mancais com rolamentos incorporados	
305	8483.30.10	Montados com "bronzes" de metal antifricção	
306	8483.30.29	Outros	
307	8483.30.90	Outros	
308	8483.40.10	Caixas de transmissão, redutores, multiplicadores e variadores de velocidade, incluídos os conversores de torques	
309	8483.40.90	Outros	
310	8483.50.10	Polias, exceto as de rolamentos reguladoras de tensão	
311	8483.50.90	Outras	
312	8483.60.11	De fricção	
313	8483.60.19	Outras	
314	8483.60.90	Outros	
315	8483.90.00	-Rodas dentadas e outros órgãos elementares de transmissão apresentados separadamente; partes	
316	8484.10.00	-Juntas metaloplásticas	
317	8484.20.00	-Juntas de vedação, mecânicas (selos mecânicos)	
318	8484.90.00	-Outros	
319	8487.90.00	-Outras	
320	8501.10.19	Outros	
321	8501.10.21	Síncronos	
322	8501.10.29	Outros	
323	8501.20.00	-Motores universais de potência superior a 37,5W	
324	8501.31.10	Motores	
325	8501.32.10	Motores	
326	8501.32.20	Geradores	
327	8501.40.11	Síncronos	
328	8501.40.19	Outros	
329	8501.40.21	Síncronos	

	NCM SH 2012	DESCRIÇÃO DA TEC	OBS.
330	8501.40.29	Outros	
331	8504.40.90	Outros	
332	8505.11.00	--De metal	
333	8505.19.10	De ferrita (cerâmicos)	
334	8505.19.90	Outros	
335	8505.20.90	Outros	
336	8505.90.80	Outros	
337	8505.90.90	Partes	
338	8507.10.90	Outros	
339	8507.20.10	De peso inferior ou igual a 1.000kg	
340	8507.30.19	Outros	
341	8507.40.00	-De níquel-ferro	
342	8507.50.00	-De níquel-hidruro metálico	
343	8507.60.00	-De ion de lítio	
344	8507.80.00	-Outros acumuladores	
345	8507.90.10	Separadores	
346	8507.90.20	Recipientes de plástico, suas tampas e tampões	
347	8507.90.90	Outras	
348	8511.10.00	-Velas de ignição	
349	8511.20.10	Magnetos	
350	8511.20.90	Outros	
351	8511.30.10	Distribuidores	
352	8511.30.20	Bobinas de ignição	
353	8511.40.00	-Motores de arranque, mesmo funcionando como geradores	
354	8511.50.10	Dínamos e alternadores	
355	8511.50.90	Outros	
356	8511.80.10	Velas de aquecimento	
357	8511.80.20	Reguladores de voltagem (conjuntores-disjuntores)	
358	8511.80.30	Ignição eletrônica digital	
359	8511.80.90	Outros	
360	8511.90.00	-Partes	
361	8512.20.11	Faróis	
362	8512.20.19	Outros	
363	8512.20.21	Luzes fixas	
364	8512.20.22	Luzes indicadoras de manobras	
365	8512.20.23	Caixas de luzes combinadas	
366	8512.20.29	Outros	
367	8512.30.00	-Aparelhos de sinalização acústica	
368	8512.40.10	Limpadores de pára-brisas	
369	8512.40.20	Degeladores e desembaçadores	
370	8512.90.00	-Partes	
371	8517.70.10	Circuitos impressos com componentes elétricos ou eletrônicos, montados	
372	8518.29.90	Outros	(4)
373	8518.90.10	De alto-falantes	
374	8519.81.10	Com sistema de leitura óptica por "laser" (leitores de discos compactos)	(4)
375	8523.59.10	Cartões e etiquetas de acionamento por aproximação	
376	8527.21.00	-- Combinados com um aparelho de gravação ou de reprodução de som	
377	8527.29.00	--Outros	
378	8529.10.19	Outras	
379	8529.90.90	Outras	
380	8530.80.90	Outros	
381	8531.10.90	Outros	
382	8531.90.00	-Partes	



	<b>NCM SH 2012</b>	<b>DESCRIÇÃO DA TEC</b>	<b>OBS.</b>
383	8532.21.19	Outros	
384	8532.22.00	--Eletrolíticos de alumínio	
385	8532.23.90	Outros	
386	8532.24.10	Próprios para montagem em superfície (SMD -"Surface Mounted Device")	
387	8532.25.10	Próprios para montagem em superfície (SMD -"Surface Mounted Device")	
388	8532.25.90	Outros	
389	8532.29.90	Outros	
390	8532.30.90	Outros	
391	8533.10.00	-Resistências fixas de carbono, aglomeradas ou de camada	
392	8533.21.10	De fio	
393	8533.21.20	Próprias para montagem em superfície (SMD -"Surface Mounted Device")	
394	8533.21.90	Outras	
395	8533.29.00	--Outras	
396	8533.31.10	Potenciômetros	
397	8533.31.90	Outras	
398	8533.39.90	Outras	
399	8533.40.19	Outras	
400	8533.40.92	Outros potenciômetros de carvão	
401	8534.00.11	Com isolante de resina fenólica e papel celulósico	
402	8534.00.12	Com isolante de resina epóxida e papel celulósico	
403	8534.00.13	Com isolante de resina epóxida e tecido de fibra de vidro	
404	8534.00.19	Outros	
405	8534.00.20	Simple face, flexíveis	
406	8534.00.31	Com isolante de resina fenólica e papel celulósico	
407	8534.00.32	Com isolante de resina epóxida e papel celulósico	
408	8534.00.33	Com isolante de resina epóxida e tecido de fibra de vidro	
409	8534.00.39	Outros	
410	8534.00.40	Dupla face, flexíveis	
411	8534.00.51	Com isolante de resina epóxida e tecido de fibra de vidro	
412	8534.00.59	Outros	
413	8536.10.00	-Fusíveis e corta-circuitos de fusíveis	
414	8536.20.00	-Disjuntores	
415	8536.41.00	--Para tensão não superior a 60V	
416	8536.50.90	Outros	
417	8536.61.00	--Suportes para lâmpadas	
418	8536.90.10	Conectores para cabos planos constituídos por condutores paralelos isolados individualmente	
419	8536.90.30	Soquetes para microestruturas eletrônicas	
420	8536.90.90	Outros	
421	8537.10.90	Outros	
422	8538.10.00	-Quadros, painéis, consoles, cabinas, armários e outros suportes, da posição 85.37, desprovidos dos seus aparelhos	
423	8538.90.90	Outras	
424	8539.10.10	Para tensão inferior ou igual a 15V	
425	8539.10.90	Outros	
426	8539.21.10	Para tensão inferior ou igual a 15V	
427	8539.29.10	Para tensão inferior ou igual a 15V	
428	8539.29.90	Outros	
429	8539.39.00	--Outros	
430	8539.90.90	Outras	
431	8541.40.22	Outros diodos emissores de luz (LED), exceto diodos "laser"	
432	8542.33.19	Outros	
433	8542.39.19	Outros	

	<b>NCM SH 2012</b>	<b>DESCRIÇÃO DA TEC</b>	<b>OBS.</b>
434	8542.39.39	Outros	
435	8544.20.00	-Cabos coaxiais e outros condutores elétricos coaxiais	
436	8544.30.00	-Jogos de fios para velas de ignição e outros jogos de fios dos tipos utilizados em quaisquer veículos	
437	8544.42.00	--Munidos de peças de conexão	
438	8544.49.00	--Outros	
439	8545.20.00	-Escovas	
440	8546.20.00	-De cerâmica	
441	8546.90.00	-Outros	
442	8547.10.00	-Peças isolantes de cerâmica	
443	8547.20.90	Outras	
444	8547.90.00	-Outros	
445	8706.00.20	Dos veículos das subposições 8701.10, 8701.30, 8701.90 ou 8704.10	
446	8707.90.10	Dos veículos das subposições 8701.10, 8701.30, 8701.90 ou 8704.10	
447	8708.10.00	-Pára-choques e suas partes	
448	8708.21.00	--Cintos de segurança	
449	8708.29.11	Pára-lamas	
450	8708.29.12	Grades de radiadores	
451	8708.29.13	Portas	
452	8708.29.14	Painéis de instrumentos	
453	8708.29.19	Outros	
454	8708.29.91	Pára-lamas	
455	8708.29.92	Grades de radiadores	
456	8708.29.93	Portas	
457	8708.29.94	Painéis de instrumentos	
458	8708.29.95	Geradores de gás para acionar retratores de cintos de segurança	
459	8708.29.99	Outros	
460	8708.30.11	Dos veículos das subposições 8701.10, 8701.30, 8701.90 ou 8704.10	
461	8708.30.19	Outras	
462	8708.30.90	Outros	
463	8708.40.11	Servo-assistidas, próprias para torques de entrada superiores ou iguais a 750Nm	
464	8708.40.19	Outras	
465	8708.40.90	Outras	
466	8708.50.12	Eixos não motores	
467	8708.50.19	Outros	
468	8708.50.80	Outros	
469	8708.50.91	De eixos não motores, dos veículos das subposições 8701.10, 8701.30, 8701.90 ou 8704.10	
470	8708.50.99	Outras	
471	8708.70.10	De eixos propulsores dos veículos das subposições 8701.10, 8701.30, 8701.90 ou 8704.10	
472	8708.70.90	Outros	
473	8708.80.00	-Sistemas de suspensão e suas partes (incluindo os amortecedores de suspensão)	
474	8708.91.00	--Radiadores e suas partes	
475	8708.92.00	--Silenciosos e tubos de escape; suas partes	
476	8708.93.00	--Embreagens e suas partes	
477	8708.94.11	Volantes	
478	8708.94.12	Barras	
479	8708.94.13	Caixas	
480	8708.94.81	Volantes	
481	8708.94.82	Barras	

	<b>NCM SH 2012</b>	<b>DESCRIÇÃO DA TEC</b>	<b>OBS.</b>
482	8708.94.83	Caixas	
483	8708.95.10	Bolsas infláveis de segurança com sistema de insuflação ("airbags")	
484	8708.95.21	Bolsas infláveis para "airbags"	
485	8708.95.22	Sistema de insuflação	
486	8708.95.29	Outras	
487	8708.99.10	Dispositivos para comando de acelerador, freio, embreagem, direção ou caixa de marchas mesmo os de adaptação dos preexistentes, do tipo dos utilizados por pessoas incapacitadas	
488	8708.99.90	Outros	
489	8716.90.10	Chassis de reboques e semi-reboques	(2)
490	8716.90.90	Outras	
491	9025.11.90	Outros	
492	9025.19.90	Outros	
493	9025.90.10	De termômetros	
494	9025.90.90	Outros	
495	9026.10.11	Medidores-transmissores eletrônicos, que funcionem pelo princípio de indução eletromagnética	
496	9026.10.19	Outros	
497	9026.10.29	Outros	
498	9026.20.10	Manômetros	
499	9026.20.90	Outros	
500	9026.80.00	-Outros instrumentos e aparelhos	
501	9026.90.10	De instrumentos e aparelhos para medida ou controle do nível	
502	9026.90.20	De manômetros	
503	9026.90.90	Outros	
504	9027.90.99	Outros	
505	9028.20.10	De peso inferior ou igual a 50kg	
506	9029.10.10	Contadores de voltas, contadores de produção ou de horas de trabalho	
507	9029.10.90	Outros	
508	9029.20.10	Indicadores de velocidade e tacômetros	
509	9029.90.10	De indicadores de velocidade e tacômetros	
510	9029.90.90	Outros	
511	9030.33.21	Do tipo dos utilizados em veículos automóveis	
512	9030.33.29	Outros	
513	9030.33.90	Outros	
514	9030.89.90	Outros	
515	9030.90.90	Outros	
516	9031.80.11	Dinamômetros	
517	9031.80.40	Aparelhos digitais, de uso em veículos automóveis, para medida e indicação de múltiplas grandezas tais como: velocidade média, consumos instantâneo e médio e autonomia (computador de bordo)	
518	9031.80.99	Outros	
519	9031.90.90	Outros	
520	9032.10.10	De expansão de fluidos	
521	9032.10.90	Outros	
522	9032.20.00	-Manostatos (pressostatos)	
523	9032.89.11	Eletrônicos	
524	9032.89.19	Outros	
525	9032.89.21	De sistemas antibloqueantes de freio (ABS)	
526	9032.89.22	De sistemas de suspensão	
527	9032.89.23	De sistemas de transmissão	
528	9032.89.24	De sistemas de ignição	
529	9032.89.25	De sistemas de injeção	

	<b>NCM SH 2012</b>	<b>DESCRIÇÃO DA TEC</b>	<b>OBS.</b>
530	9032.89.29	Outros	
531	9032.89.81	De pressão	
532	9032.89.82	De temperatura	
533	9032.89.83	De umidade	
534	9032.89.89	Outros	
535	9032.89.90	Outros	
536	9032.90.10	Circuitos impressos com componentes elétricos ou eletrônicos, montados	
537	9032.90.91	De termostatos	
538	9032.90.99	Outros	
539	9104.00.00	Relógios para painéis de instrumentos e relógios semelhantes, para automóveis, veículos aéreos, embarcações ou para outros veículos.	(4)
540	9109.10.00	Los demás mecanismo de relojería completos y montados eléctricos.	
541	9114.10.00	-Molas, incluídas as espirais	
542	9114.90.20	Ponteiros	
543	9114.90.50	Eixos e pinhões	
544	9114.90.90	Outras	
545	9401.20.00	-Assentos dos tipos utilizados em veículos automóveis	
546	9401.80.00	-Outros assentos	
547	9401.90.90	Outros	
548	9603.50.00	-Outras escovas que constituam partes de máquinas, aparelhos ou veículos	
549	9613.80.00	-Outros isqueiros e acendedores	
550	9613.90.00	-Partes	

Obs.:

- (1) Somente cortados nas dimensões finais para uso em veículos ou autopeças.
- (2) Sem trem rodante.
- (3) Exclusivamente para peças de injeção eletrônica.
- (4) Somente os tipos utilizados em veículos automotivos.

**APÊNDICE II**  
**PROGRAMA DE INTEGRAÇÃO PROGRESSIVA PARA NOVOS MODELOS**

**I. Identificação da empresa**

I.1- Nome empresarial:

I.2 - CNPJ

I.3- Localização (endereço completo):

I.4- Pessoa para contato (nome/cargo/telefone/fax e opcionalmente o endereço eletrônico):

Nome:

Cargo:

E-mail:

Telefone:

**II. Identificação do Novo Modelo**

II.1.- Produto (NCM e descrição):

II.2- Modelo:

II.3- Data do início da comercialização:

II.4- Descrição das principais características do novo modelo:

**III. Demonstração do Índice de Conteúdo Regional em caso de Quotas - ICRQ no início do Programa**

		Valor em US\$
A	Valor FOB de exportação do produto final (1)	
B	Valor dos materiais produzidos na parte exportadora (2)	
C	Valor dos materiais produzidos nos demais países do MERCOSUL com os quais as partes tem Acordos Automotivos (3)	
D	Valor CIF porto de destino dos materiais não originários (3)	
	Índice de Conteúdo Regional em caso de Quotas (ICRQ)	

(1) Preço em dólar.

(2) Valor em US\$ convertido na data da compra pela mesma taxa utilizada para o preço FOB do produto final.

(3) Valor CIF em US\$.

**IV. Cálculo do ICRQ**

Considerar os valores informados no item anterior (III)

$$ICR = \left\{ 1 - \frac{D}{A} \right\} \times 100$$

### **V. Lista de Materiais Não Originários**

NCM	Descrição dos materiais	Valor do material(1)

(1) Valor CIF porto de destino dos materiais não originários em US\$.

Obs.: Preencher quantas folhas for necessário para informar todos os materiais.

### **VI. Programa de Integração Progressiva**

Informar, no quadro a seguir, quais os materiais que passarão a ser produzidos nos demais países do MERCOSUL com os quais as partes tem Acordos Automotivos, assinalando, com um "X", em que ano do programa e, na coluna "origem", em que país este fato ocorrerá. Na última linha do quadro, deverá ser informado o ICRQ decorrente das integrações previstas.

NCM	Descrição dos materiais	Previsão de Integração Regional			Origem
		Período do Programa			
		1º ao 12º mês	13º ao 24º mês	25º ao 36º mês	
ICR DO PERÍODO (%)					

Obs.: Preencher quantas folhas for necessário para informar todos os materiais.

Informar, no quadro a seguir, quais os materiais com "Previsão de Integração Regional" e suas justificativas para importação de Extrazona, assinalando, com um "X", a justificativa para importação.

NCM	Descrição dos materiais	Preço do material(1)	Justificativas para a importação			
			A	B	C	D

(1) Valor CIF porto de destino dos materiais não originários em US\$.

Onde:

A - Tecnologia não existente no MERCOSUL;

B - Problemas com a escala de produção;

C - Alto custo de produção;

D - Outros (especificar) \_\_\_\_\_.

Obs.: Preencher quantas folhas for necessário para informar todos os materiais.

### **VII. Programa de Investimentos Necessários à Integração Progressiva**

Informar o volume de investimentos totais necessários para atendimento do ICRQ definido para cada ano, realizados pela própria empresa e pelo fornecedor.

	Investimentos (Valores em US\$)	Primeiros 12 meses	13 <sup>o</sup> ao 24 <sup>o</sup> mês	25 <sup>o</sup> ao 36 <sup>o</sup> mês
A	Próprios			
B	De terceiros			
C	Total (A+B)			





### APÊNDICE III PROCESSO PRODUTIVO DE VEÍCULOS BLINDADOS A PARTIR DE CBU

#### PROCESSO DE BLINDAGEM DE VEÍCULO A PARTIR DE CBU ETAPAS E OPERAÇÕES OBRIGATÓRIAS NO PROCESSO PRODUTIVO BÁSICO

##### I- Disposições Gerais

As etapas e operações a seguir expostas não incluem necessariamente a totalidade do Processo Produtivo Básico - PPB do veículo blindado, não são necessariamente sucessivas e são as minimamente necessárias para que o veículo blindado seja considerado originário para efeito dos Artigo 5º, inciso II e do Artigo 14 do Acordo Automotivo Brasil Uruguai (Anexo ao Septuagésimo Sexto Protocolo Adicional ao ACE N° 2).

##### II- Processo Produtivo Básico – PPB

###### a) Desmontagem do veículo CBU

- a.1) Desmontagem do interior do veículo, com a retirada dos revestimentos das portas, do revestimento das colunas A, B, C e D, dos revestimentos laterais, do revestimento do teto, do estofamento, dos tapetes, dos vidros, para-brisas, vidro traseiro, vidros das portas e vidros fixos laterais, remoção das fechaduras e mecanismos dos vidros das portas, etc.
- a.2) Proteção e armazenamento das peças removidas do veículo com identificação e rastreabilidade das mesmas.

###### b) Blindagem

- b.1) Blindagem na parte opaca do veículo com instalação de mantas balísticas no teto, para-lamas, laterais traseiras, pedais, portas e porta traseira.
- b.2) Aplicação de aço inoxidável balístico moldado conforme a carroceria do veículo, sendo instalados nas colunas A, B, C e D, longarina e travessas do teto.
- b.3) Modificação dos dispositivos de aberturas das portas para permitir o encaixe dos vidros blindados, instalação de *over-lap* e bordas de aço balístico inoxidável no quadro das portas, de conformidade com os dispositivos para alinhar *over-laps* com vidros blindados.
- b.4) Pintura nos quadros e *over-laps* das portas.

###### c) Montagem do veículo

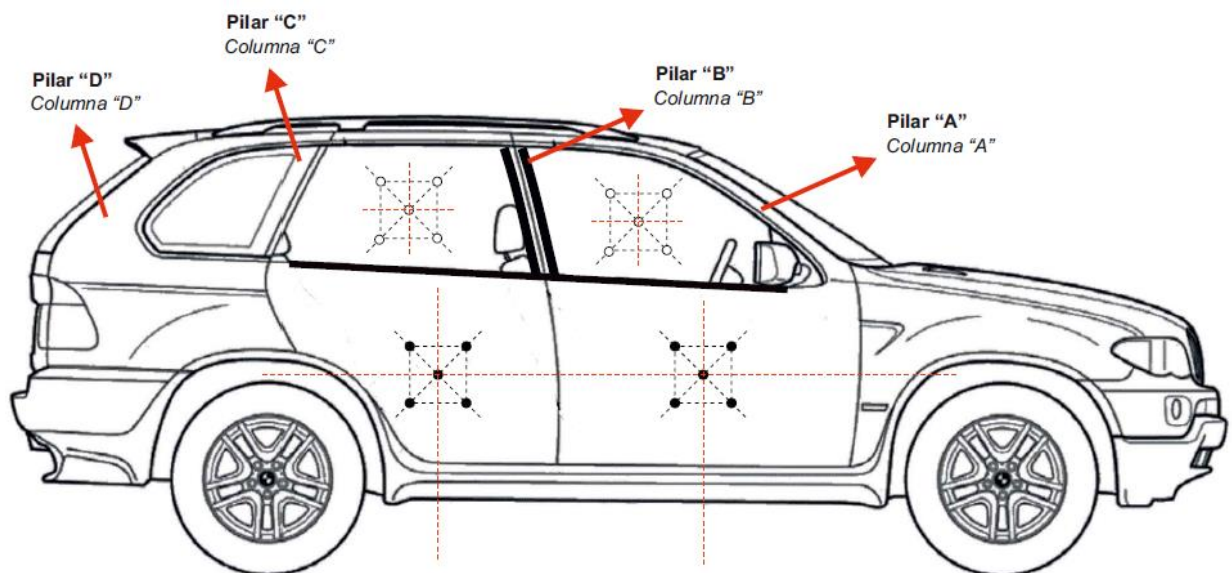
- c.1) Montagem interna do veículo.
- c.2) Retrabalhos em peças onde foram alteradas as fixações originais.
- c.3) Retrabalhos em revestimentos de colunas A, B, C, e D para compensar nova espessura dos vidros.
- c.4) Retrabalhos dos revestimentos internos das portas para a montagem dos vidros blindados.
- c.5) Finalização da montagem com ajustes perfeitos entre peças, conforme o veículo original.

- d) Check list final
- d.1) *Testdrive.*
  - d.2) Teste de infiltração de água.
  - d.3) Teste de comprovação e restabelecimento dos componentes eletrônicos do veículo.
  - d.4) Lavagem e polimento do veículo.

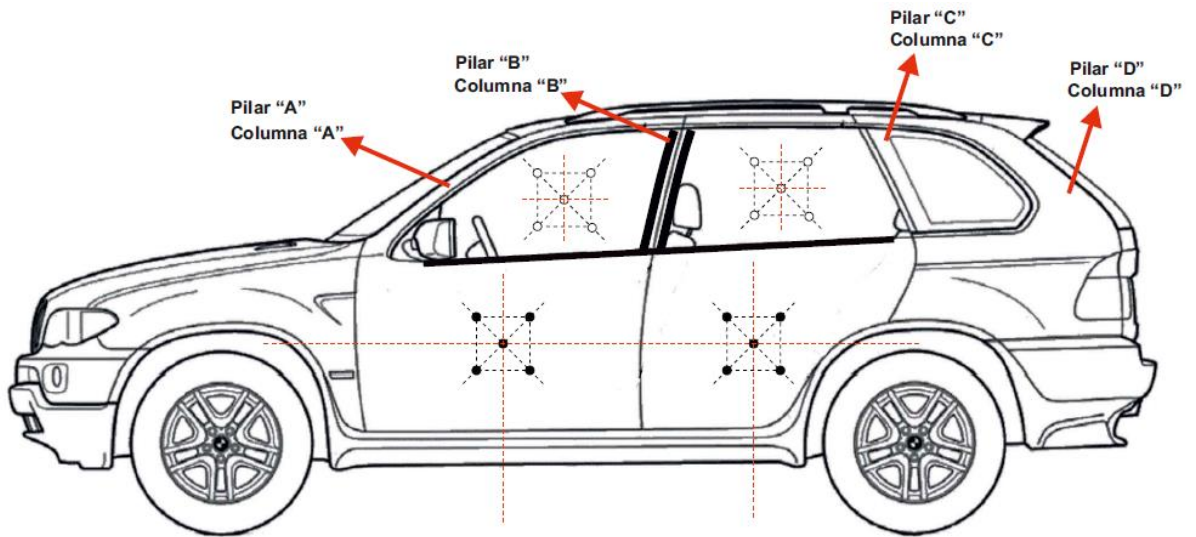
III- Disposições finais

- a) O PPB deve ser realizado em série seguindo o conjunto de operações detalhadas em um manual de montagem, o qual deve estar permanentemente atualizado, permitindo controlar a aplicação dos materiais de blindagem no veículo.
- b) A empresa blindadora deverá contar com a certificação ISSO 9001.
- c) A empresa blindadora deverá executar em seu laboratório os ensaios de todos os materiais utilizados para realizar a blindagem, assegurando o cumprimento da norma do país de destino do produto final.
- d) Deverão se realizar dez impactos a 90º, com armas 9mm FMJ ou 44Magnum Lead SWC Gas Checked, nos pontos asinalados nas figuras a seguir.

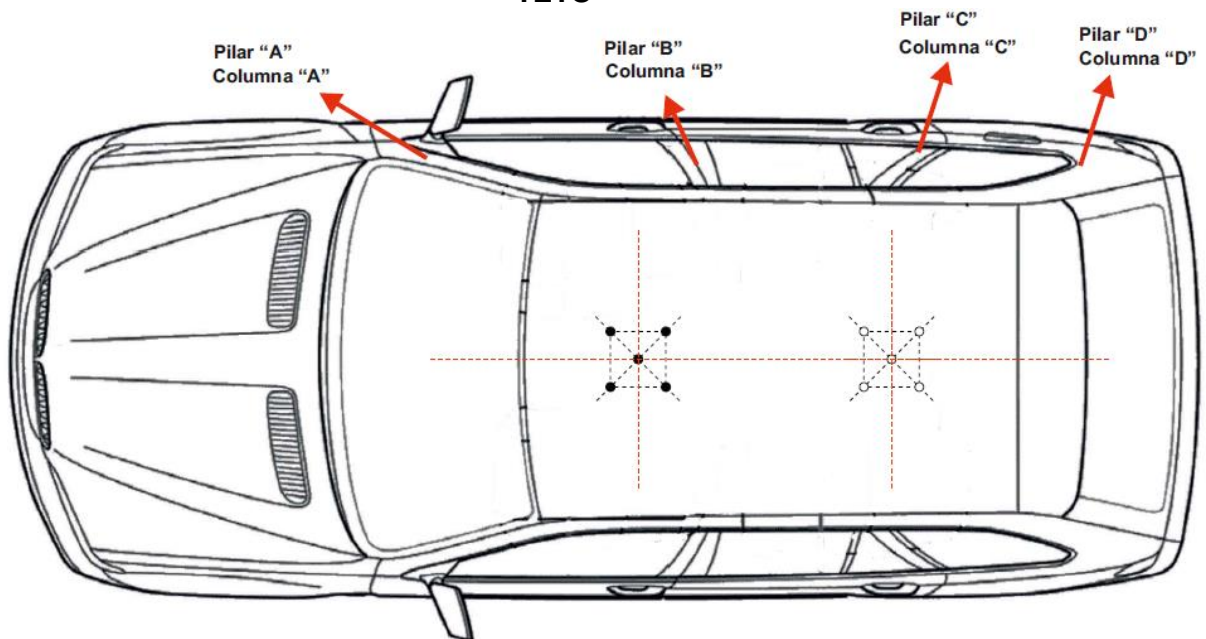
**LATERAL DIREITA**



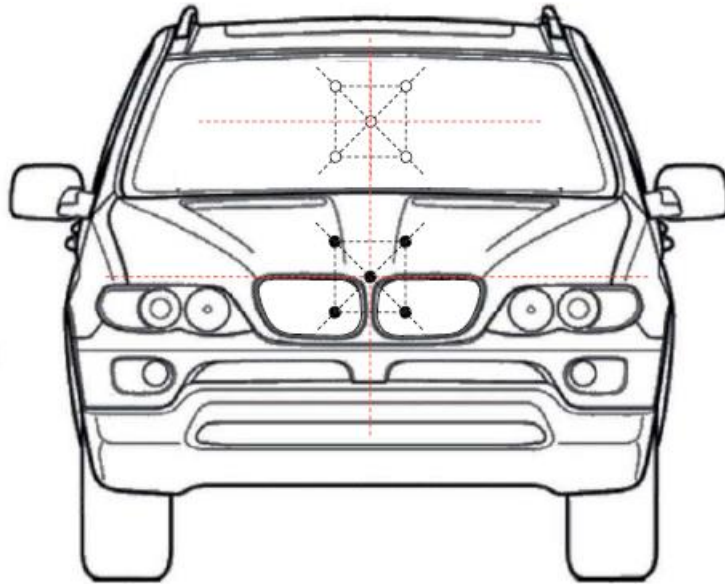
## LATERAL ESQUERDA



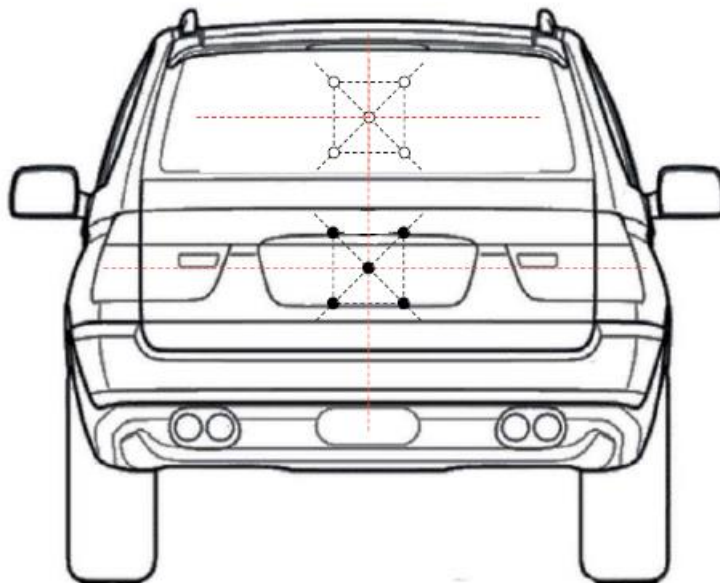
## TETO



**FRENTE**



**TRASEIRA**



## APÊNDICE IV

### DITAME TÉCNICO EM MATÉRIA DE ORIGEM

Artigo 1º - Dentro de 60 dias contados a partir do recebimento da comunicação prevista no Artigo 36 do Anexo da Decisão CMC nº 1/09 ou no terceiro parágrafo do Artigo 39 do Anexo do mencionado instrumento, ou daquele que o modifique ou substitua, caso considere a medida inadequada, a Parte exportadora poderá:

- a) Apresentar uma consulta no âmbito do Comitê Automotivo Bilateral, expondo os motivos técnicos e os fundamentos normativos que indicariam que a medida adotada pela Parte importadora não se ajusta à normativa em matéria de origem prevista neste Acordo Automotivo; e/ou
- b) Solicitar ditame técnico a fim de determinar se a mercadoria em questão cumpre os requisitos de origem previstos no Acordo.

Artigo 2º - Caso a Parte exportadora solicite ditame técnico nos termos do Artigo 1º, deverá convocar reunião do Comitê Automotivo Bilateral com pelo menos trinta dias de antecedência, juntamente com a apresentação dos fatos relacionados ao caso.

Artigo 3º - O ditame técnico será, em princípio, elaborado por um especialista na matéria em questão, designado de comum acordo pelas Partes, na reunião a que faz referência o Artigo 2º, a partir de uma lista permanente de especialistas que será previamente acordada entre as Partes para fins de aplicação deste Apêndice.

Na falta de acordo para designar o especialista, este será escolhido por sorteio realizado pelo Comitê Automotivo Bilateral a partir da lista permanente de especialistas.

Artigo 4º - Se não houver acordo para a elaboração do ditame técnico por um único especialista, o ditame será elaborado por três especialistas, designados na reunião a que faz referência o Artigo 2º, um indicado por cada Parte, e o terceiro designado por sorteio a partir da lista referida no Artigo 3º.

Artigo 5º - Os custos relativos à elaboração do ditame correrão por conta do requerente quando o ditame for elaborado por um especialista, e serão divididos pelas Partes quando o ditame for elaborado pelo grupo de três especialistas.

Artigo 6º - O(s) especialista(s) atuará(ão) a título pessoal e não na qualidade de representante(s) de um Governo e não deverá(ão) ter interesses específicos no caso de que se trata. As Partes deverão abster-se de exercer qualquer influência sobre sua atuação.

Artigo 7º - O(s) especialista(s) decidirá(ão) sobre o caso à luz dos requisitos de origem do Acordo para o produto em questão, podendo dar oportunidade às Partes de exporem os fundamentos técnicos de suas posições.

Nesse sentido, o(s) especialista(s) designado(s) poderá(ão) solicitar às Partes as informações que considere(m) necessárias. A não apresentação da informação solicitada implicará presunção a favor da outra Parte.

Artigo 8º - O ditame técnico, que será emitido por maioria no caso de haver três especialistas, deverá ser submetido à consideração do Comitê Automotivo Bilateral em prazo não superior a 60 dias, contados a partir da convocação do(s) especialista(s). Com a consideração do Comitê, que deverá se reunir para tal fim em no máximo 30 dias contados a partir do recebimento do ditame, se dará por concluído o procedimento em questão, com base no parecer do(s) especialista(s). Para que o Comitê rejeite o parecer, deverá pronunciar-se por consenso. Não sendo rechaçado, será considerado aceito.

Artigo 9º - De acordo com o que for resolvido pelo Comitê Automotivo Bilateral, a medida adotada em relação à origem da mercadoria, prevista no Artigo 39 do Anexo da Decisão CMC Nº 1/09, será confirmada ou revisada; as garantias exigidas na aplicação dos Artigos 25 e 29 do Anexo da Decisão CMC Nº 1/09 serão efetivadas ou liberadas; e os direitos de importação cobrados em aplicação do Artigo 35 do Anexo da Decisão CMC Nº 1/09 serão confirmados ou devolvidos no prazo de 30 dias corridos, contados a partir da data em que o ditame for considerado aceito pelo Comitê.

Artigo 10 - Todos os prazos mencionados neste Apêndice correspondem a dias corridos.

Artigo 11 - Os procedimentos previstos neste Apêndice não obstam que as Partes possam recorrer a qualquer momento aos mecanismos de solução de controvérsias vigentes no MERCOSUL.

Artigo 12 - Os procedimentos previstos neste Apêndice reger-se-ão, no que couber, pela mesma regulamentação que se defina para os procedimentos previstos nos Artigos 42 a 48 do Anexo da Decisão CMC Nº 1/09, ou norma que no futuro a modifique ou a substitua.